



Caratteristiche Principali

Progettato per enSolar Green (ENR-DTLA03DN) ed enSolar Green 2 Hybrid Inverter (ENR-DTLA04DN) tramite collegamento ModBUS.

Intuitiva Interfaccia Web Responsive per Accesso Universale con Pc, Tablet e Smartphone.

Creazione di Regole Personalizzate per l'Attivazione e Disattivazione Automatica dei 5 Contatti d'Uscita tramite Interfaccia Web basate a scelta tra i diversi Parametri provenienti dall'Inverter enSolar Green oltre che su base oraria giornaliera.

Fornito di Serie con n.2 Contatti Puliti di Uscita a Relè con Doppio Scambio (NC/C/NA) + n.3 Contatti Puliti NA con portata di 8A.

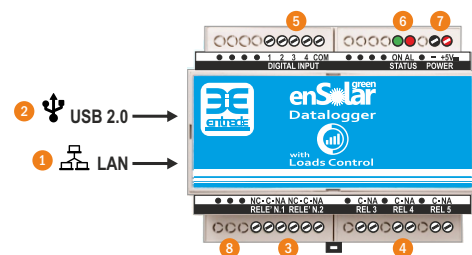
N.4 Contatti d'Ingresso per il collegamento con Comandi/Pulsanti Esterni o Sensori quali Crepuscolari, Domotica, ecc.

Possibilità di Comandare ogni Singola Uscita in Modalità Manuale On/Off tramite Interfaccia Web.

Monitoraggio Completo dell'Impianto FV, dell'Accumulo Collegato, dell'Energia Acquisitata, Venduta (solo per enSolar 2 Hybrid) e Consumata dal Carico, con Grafici e Bilanci Mensili ed Annuali.

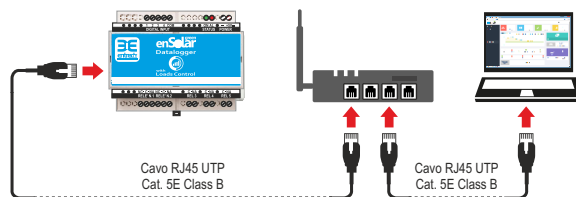
Progettato per la Gestione di Carichi gravosi quali Pompe di Calore, Piani Induzione ed altri Carichi Domestici Rilevanti per una Migliore Gestione dell'Accumulo e della Potenza FV Istantanea Disponibile, Aumentare la Vita Attesa del Pacco Batterie ed il Risparmio Energetico.

Funzionamento Garantito anche per Impianti Senza Connessione ad Internet tramite Interfaccia Web Integrata.



- 1 Interfaccia LAN RJ45 10/100Mbps
- 2 Prese USB 2.0 per Collegamento con Adattatore RS485
- 3 N.2 Contatti Puliti Relè (NC/C/NA) 230V 8A Max
- 4 N.3 Contatti Puliti Relè (C/NA) 230V 8A Max
- 5 N.4 Contatti Puliti di Ingresso
- 6 N.2 Led di Stato (On/Allarme)
- 7 Morsetti di Alimentazione 5VDC
- 8 Batteria Tampone al Litio per Orologio e Data del Sistema

Esempi di Collegamento



Collegamento tramite Rete LAN Switch o Router ADSL

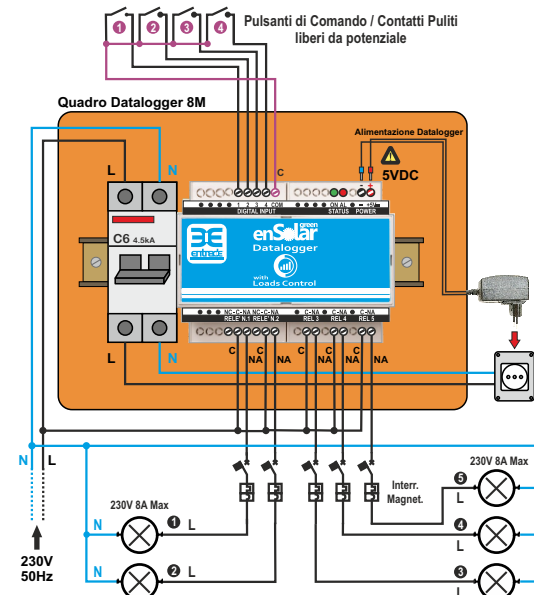


Collegamento diretto con Cavo LAN ad un PC

Schema di Collegamento Ingressi/Uscite

Il «Datalogger» con Gestione Carichi per enSolar Green è dotato di serie di n.4 ingressi («Input») tramite Contatti Puliti e di n.5 Uscite («Output») a Relè in grado di supportare direttamente un carico massimo fino a 230Vac 8A (1840W Max). Ciascun contatto d'ingresso («Input») deve rimanere eccitato almeno 2 minuti per poter essere acquisito dal Sistema.

Lo schema a lato illustra un esempio di collegamento dei contatti in questione:



Descrizione Interfaccia Web di Controllo

Stato Energia in Prelievo / Vendita da Rete
Stato Energia di Produzione da FV
Stato Energia di Consumo del Carico
Stato Energia/Capacità Accumulo
Stato Allarmi

Pagina Principale
Bilancio
Grafici Storici
Log Eventi
Area Tecnica Avanzata
Gestione Carichi
Menu Impostazioni
Grafico Giornaliero Autoaggiornante

Nome Regola
Pulsante di Stato ON/OFF Manuale o Automatico del Contatto
Pulsante di Configurazione del Contatto

Stato Contatti On/Off
Informazioni Meteo Localizzate

ARTICOLO		ENR-DTLA03DN / ENR-DTLA04DN
CPU e RAM		1.2 GHz 64-bit quad-core ARM Cortex-A53 - RAM 1Gb LPDDR2
Tecnologia		Monitoraggio e Gestione Contatti d'Uscita tramite Interfaccia Web ad uso esclusivo con enSolar Green (03) ed enSolar Green 2 Hybrid (04)
ALIMENTAZIONE		
Tensione Nominale		5VDC 2500mA tramite Alimentatore esterno fornito a corredo
CONTATTI D'INGRESSO		
Quantità		n. 4 (1 Riservato per Reset del Sistema)
Tipologia		Contatti puliti o libero da potenziale
Tempo Minimo di Chiusura		≥ 2 min.
CONTATTI D'USCITA		
Quantità		n. 5 Contatti a Relè di cui n.2 con Contatto di Scambio (NC/C/NA)
Tensione Nominale Max		230V 50Hz
Potenza Nominale Max		8A (1840W)
GENERALI		
Collegamenti di Rete		n.1x LAN RJ45 Ethernet 10/100 Mbit/s
Porte di Comunicazione		n. 2x USB 2.0
Accessori		n.1 Convertitore USB/RS485 Esterno
HDD		microSD 16Gb Class 10
Interfaccia di Gestione		Integrata nel dispositivo accessibile tramite Browser Web in rete e locale (LAN) - Collegamento Internet NON necessario
Certificazioni		IEC/EN55011:2010; EN55024:2010; EN61000-3-2:2006+A1:2009; EN61000-3-3:2008 - FCC - CE - RoHS
Grado di Prot.		IP20
Temp. Ambientale e Rumorosità		0 - 40°C con umidità a max <del 90% senza condensa - 0 dB (1m)
Dimensioni Prodotto LxPxH		103 x 87 x 53 (mm)
Formato		DIN Rail 6 Moduli
Materiale		PPO autoestinguente
Colore		Grigio RAL 7035
Peso (Kg)		0,15